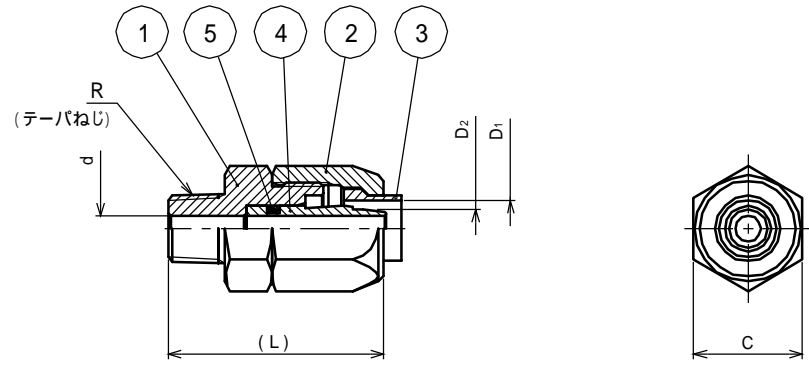


1 2 3 4 5 6 7 8

A
B
C
D
E
F
DKD A3

寸法表

型 式	呼び径 A×R	B	C	d	D ₁	D ₂	L
TBC-0206	6×1/4	11	21	5	11.2	7.5	(41.5)
TBC-0306	6×3/8	11	21	5	11.2	7.5	(43.5)
TBC-0208	8×1/4	13.5	22	7	13.7	9	(41)
TBC-0308	8×3/8	13.5	22	7	13.7	9	(43)
TBC-0209	9×1/4	15	24	7	15.2	10.6	(42.5)
TBC-0309	9×3/8	15	24	7	15.2	10.6	(44.5)
TBC-0310	10×3/8	16	24	8	16.2	11.6	(44.5)
TBC-0410	10×1/2	16	24	8	16.2	11.6	(46.5)
TBC-0212	12×1/4	18	26	8	18.2	12.5	(42.5)
TBC-0312	12×3/8	18	26	10	18.2	12.5	(44.5)
TBC-0412	12×1/2	18	26	10	18.2	12.5	(46.5)
TBC-0215	15×1/4	22	30	8	22.2	17	(44)
TBC-0315	15×3/8	22	30	10	22.2	17	(46)
TBC-0415	15×1/2	22	30	14	22.2	17	(48)
TBC-0615	15×3/4	22	30	14	22.2	17	(50)
TBC-0419	19×1/2	26	35	14	26.2	21	(54)
TBC-0619	19×3/4	26	35	17	26.2	21	(58)
TBC-0819	19×1	26	35	17	26.2	21	(59)
TBC-0625	25×3/4	33	42	17	33.2	26	(61)
TBC-0825	25×1	33	42	24	33.2	26	(63)
TBC-1032	32×1¼	41	54	28	41.5	33	(69)



ホース内径 - 外径 A - B

注記

- 1).最高使用圧力：ホースの最高使用圧力に準拠する。
 - 2).記載内容について予告なく変更する場合があります。
- 変更・訂正等の最新情報は“総合情報サイト”に随時掲載しています。

	5	○リング	ネオプレン	1	JIS B2401	
	4	インサートスリーブ	C3604	1		
	3	バックリング	ホリアセタル	1		
	2	ナット	C3604	1		
	1	ボディ	C3604	1		
図番(品番) Parts No.	番号 Ref No	構成部品名称 Name of Components		材料 Materials	個数 Qty	備考 Remarks
承認 Approved	深津	処理 Treatment	型式 Model			
		材料 Material	TBC			
		個数 Qty	重量 Weight	品名 Name		
				ブレードロック		
設計 Designed	杉田	尺度 Scale	FREE	オール黄銅製		
製図 Drawn		作成 Date	2008.4.1	単位 Unit	MM	
FLOBAL CORPORATION			図番 Drawing No.		A-FS-0365	

1 2 3 4 5 6 7 8